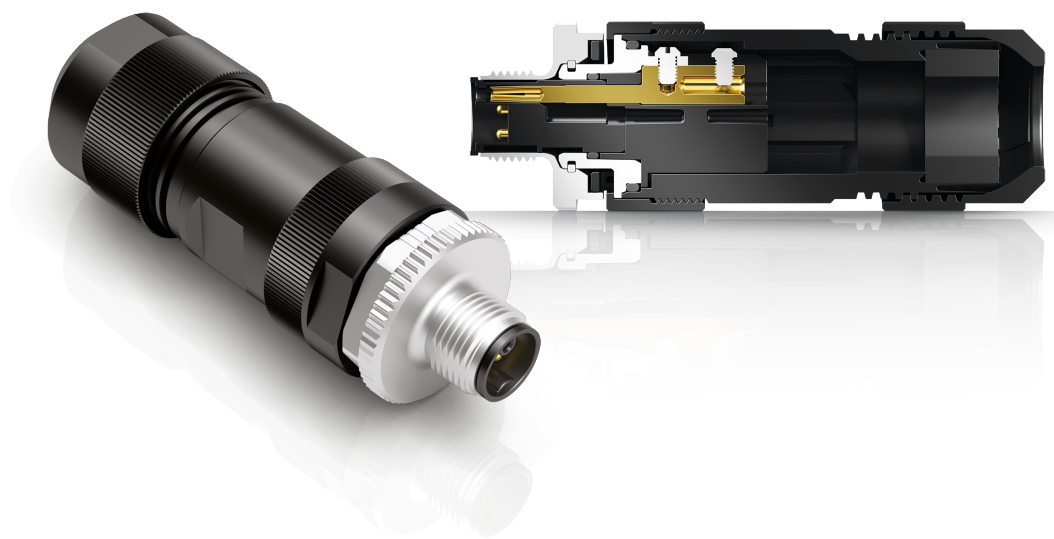


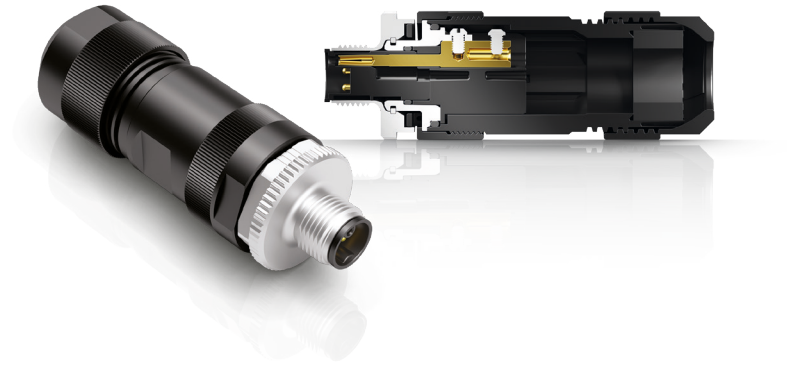
M12 POWER

K- und L-kodierte
Kabelsteckverbinder
nach UL 2237



M12-K/-L

Serie	824, 823
Polzahl	4+PE, 4+FE
Kodierung	K, L
Gewinde	M12 x 1
Bemessungsstrom	12 A, 16 A
Bemessungsspannung	630 V AC, 63 V DC
Schutzart	IP67
Kontaktoberfläche	Au (Gold)



Serie 824/823 · M12 K- & L-kodierte Kabelsteckverbinder nach UL 2237

- Schraubklemmanschluss
- Kabeldurchlass bis 13 mm
- PE-Anbindung an den Gewinding
- UL 2237 in Vorbereitung
- K-kodiert: 4+PE, Strom 12 A, Spannung 630 V AC
- L-kodiert: 4+FE, Strom 16 A, Spannung 63 V DC
- Lieferbar ab sofort (ohne UL)



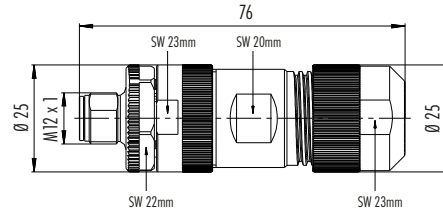
Bezeichnung

Maßzeichnung

Polzahl Kodierung Kabeldurchlass Bestell-Nr.

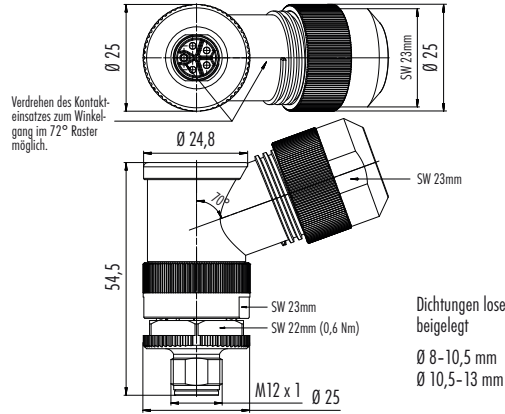
Kabelstecker mit **K-Kodierung**,
Schraubklemmanschluss,
Power

4+PE K 8–13 mm 99 0699 37 05



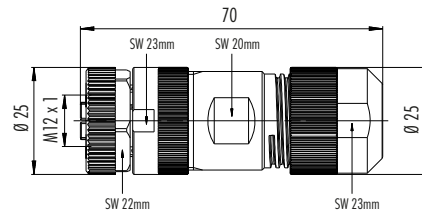
Winkelstecker mit **K-Kodierung**,
Schraubklemmanschluss,
Power

4+PE K 8–13 mm 99 0699 37 05



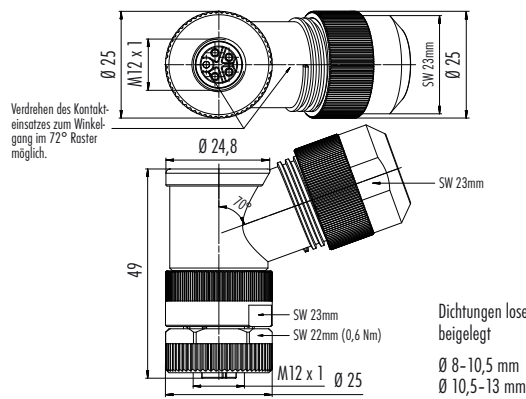
Kabeldose mit **K-Kodierung**,
Schraubklemmanschluss,
Power

4+PE K 8–13 mm 99 0700 37 05



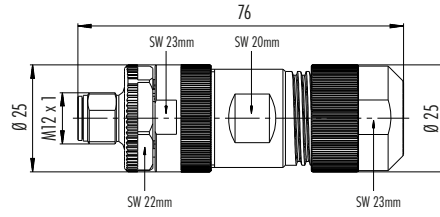
Winkeldose mit **K-Kodierung**,
Schraubklemmanschluss,
Power

4+PE K 8–13 mm 99 0700 37 05



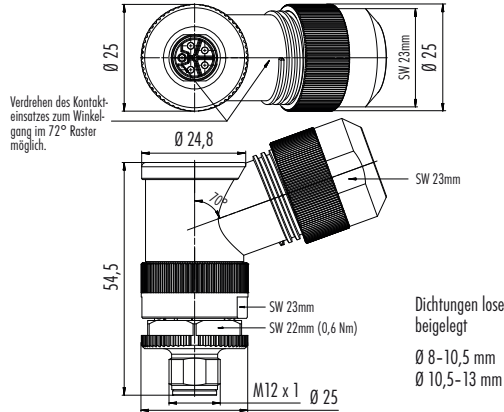
Bezeichnung	Maßzeichnung	Polzahl	Kodierung	Kabeldurchlass	Bestell-Nr.
-------------	--------------	---------	-----------	----------------	-------------

Kabelstecker mit **L-Kodierung**,
Schraubklemmanschluss,
Power



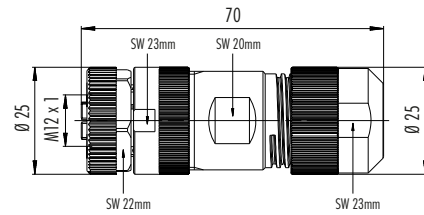
4+FE L 8-13 mm 99 0639 370 05

Winkelstecker mit **L-Kodierung**,
Schraubklemmanschluss,
Power



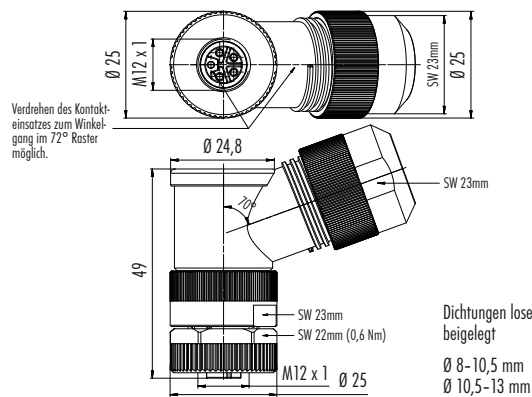
4+FE L 8-13 mm 99 0639 370 05

Kabeldose mit **L-Kodierung**,
Schraubklemmanschluss,
Power



4+FE L 8-13 mm 99 0640 370 05

Winkeldose mit **L-Kodierung**,
Schraubklemmanschluss,
Power



4+FE L 8-13 mm 99 0640 370 05

PE-Anbindung an den Gewinding

Schraubklemmanschluss

